



#### OMSCHRIJVING

Deze robuuste, vandalismebestendige en fraai vormgegeven schakelaars zijn geschikt voor het schakelen van elektrische vergrendelingen, automatische deuren of andere toepassingen. De schakelaar is geschikt om tegen te schoppen, slaan of beuken om deze te activeren. Het mechanische gedeelte kan tot ongeveer 2 miljoen schakelingen verwerken. De schakelaar is vervaardigd uit gepolijst roestvast staal en is waterdicht volgens IP66 dus geschikt voor buitenmontage.

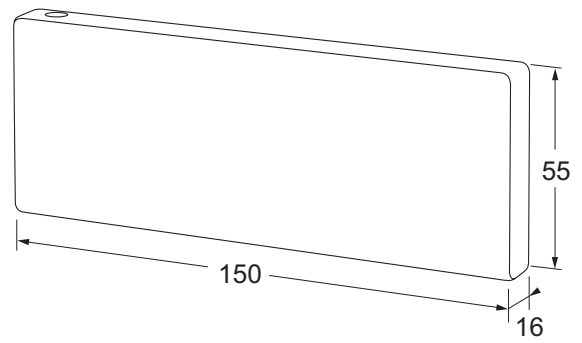
#### EIGENSCHAPPEN

- Opbouw
- Voorzien van wisselcontact
- Voorzien van pulscontact
- Waterdicht volgens IP66
- Uitgevoerd in rvs
- Mechanische levensduur ca. 2 miljoen schakelingen
- Voorzien van 50 cm aangegoten kabel



## MODELLEN

TX200 schopschakelaar opbouw, r.v.s., IP66



## ELEKTRISCHE SPECIFICATIES

**Schakelvermogen**

Nominaal 5A, 250V, piekstroom 12A