

Pulse PRO



Eigenschappen

Toetsenbord

- 10 Alpha-numerieke druktoetsen
- 12 Functietoetsen
- Toetsenbord test
- Automatische winter-/zomertijd
- Geluidsignaal (uitschakelbaar)
- LED rood
- Batterij compartiment
- Dallas sleutellezer
- Vast/draaibaar toetsenbord
- Batterij test
- Compatibel met analoge sloten
- Compatibel met digitale sloten
- Voeding:

- Alcaline 9 V batterij
- Grote batterijbox
- Vaste voeding

Sloten

- 2 Master codes
- 3 Manager codes
- 10 Transporteurscodes
- 49 Gebruikers codes
- Code verloop
- Openingsvertraging 1-99 minuten
- Openvenster 1-19 minuten
- Dallas sleutels
- Stil alarm
- Deur open alarm
- Status schoot indicatie
- Blokkeren opening op afstand
- Omzeilen vertraging op afstand
- Straftijd
- 4-Ogen principe
- Audit met datum en tijd (tot 5500 gebeurtenissen)
- 80 Voorgeprogrammeerde configuraties
- Programmeerbaar via toetsenbord
- Hotel modus
- Master reset
- Hardware reset
- ERC - noodcode



RotoBolt



StraightBolt



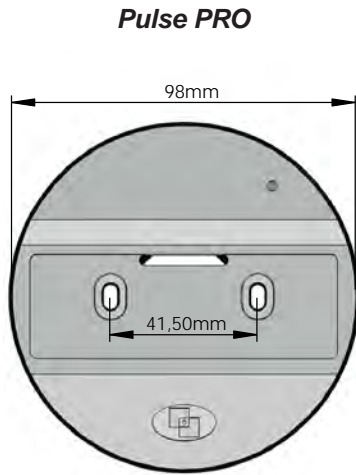
SpringBolt



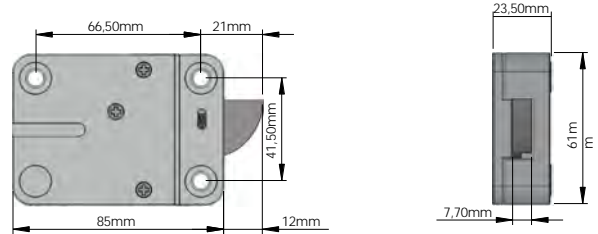
MotorLock



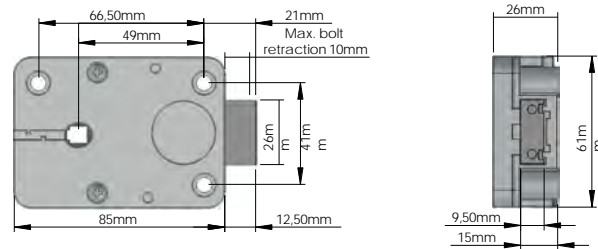
Motor SpringBolt



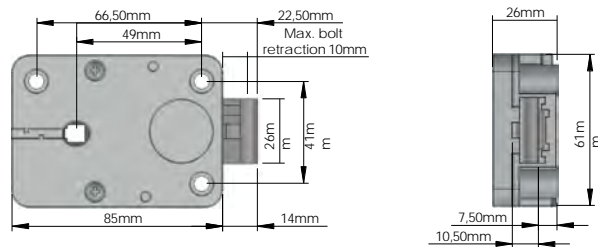
RotoBolt



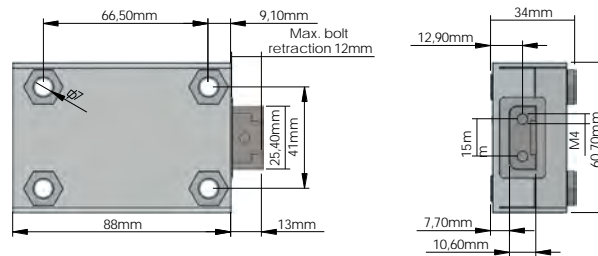
StraightBolt



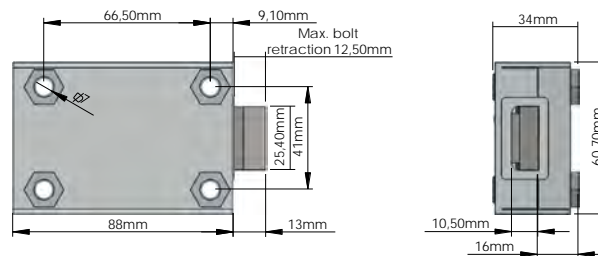
SpringBolt



MotorLock



Motor SpringBolt



GLOBAL HEADQUARTERS

Tecnosicurezza
Via C. Battisti, 276
37057 S.Giovanni Lup.(VR)
ITALY
info@tecnosicurezza.it
www.tecnosicurezza.it

USA HEADQUARTERS

Tecnosicurezza
50, Thomas Lane
Versailles, KY 40383
USA
info@usatecno.com
www.usatecno.com

SPAIN HEADQUARTERS

Tecnosicurezza
C/Menor, 4 - Nave I0, Pol Ind. "La Mina"
28770 Colmenar Viejo
SPAIN
info@tecnosicurezza.es
www.tecnosicurezza.es

The descriptions and illustrations contained in the present brochure are not binding. All trademarks appearing in this document are trademarks of their respective owners. Tecnosicurezza reserves the right to change any information or data in this brochure without prior notice.